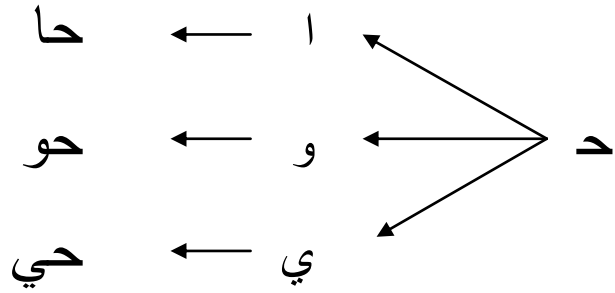
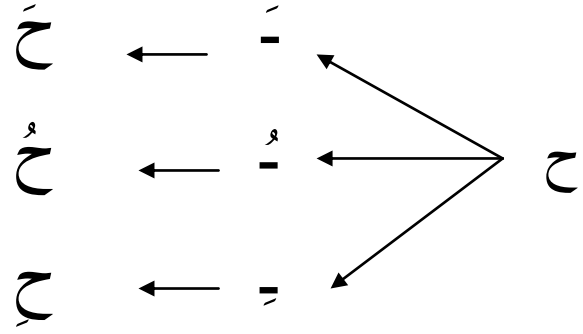




الاسم :

تمارين للصف الروضة الثالثة نموذج رقم ٤ الاثنين ٢٣ آذار ٢٠٢٠.

• اقرأ الحرف (حاء).

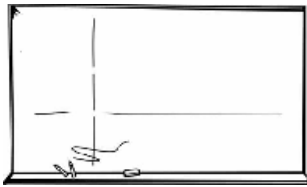


• اقرأ ثم أحدد موقع (الحاء).



بلح

--	--	--



لوح

--	--	--



ممحاة

--	--	--



حصان

--	--	--



الاسم :

• اللون الحرف (حاء) باللون الاحمر.

لوح حنان نبح سحر تفاح

• أكتب (ح) في المربعات.

			ح
			ح
			ح
			ح
			ح
			ح
			ح

• اضع مكان النقط حرف (ح) حسب شكله في الكلمة.

لو...

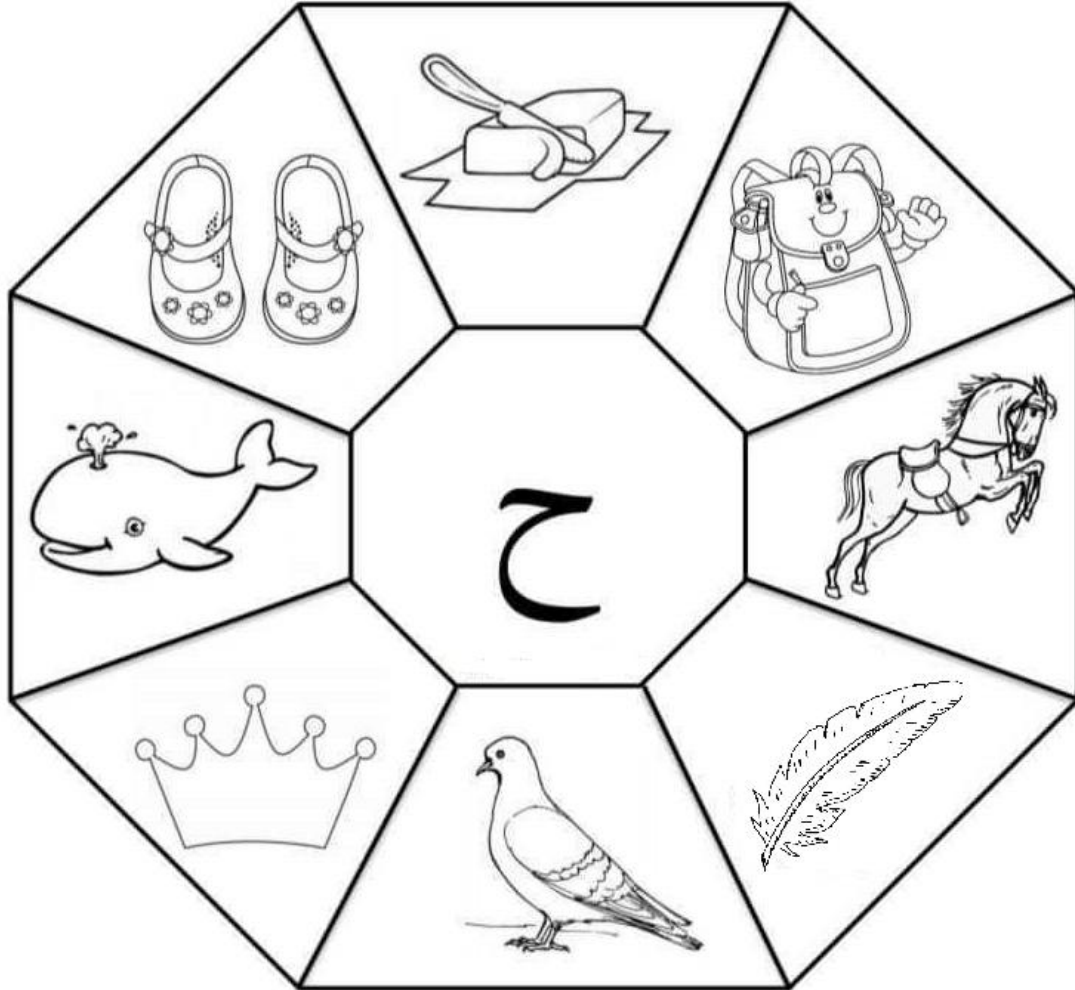
نان...

تفا...



الاسم :

• ألون الصورة التي تبدأ بالحرف ح .



• أشطب ✕ الكلمة الدخيلة في كل مجموعة.

راح	جاع	رباح	تفاح
-----	-----	------	------

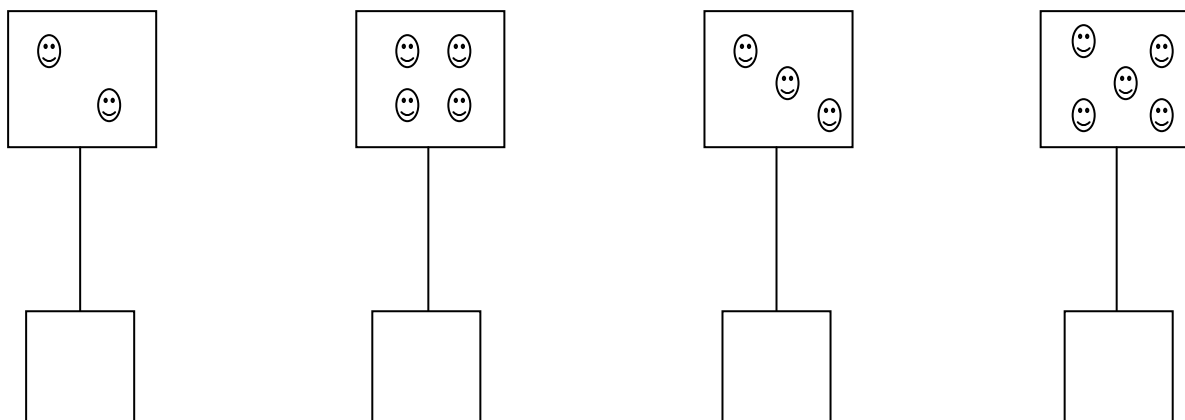
حنان	برد	حصان	حمار
------	-----	------	------

ممحاة	سحر	بوبي	نحلة
-------	-----	------	------

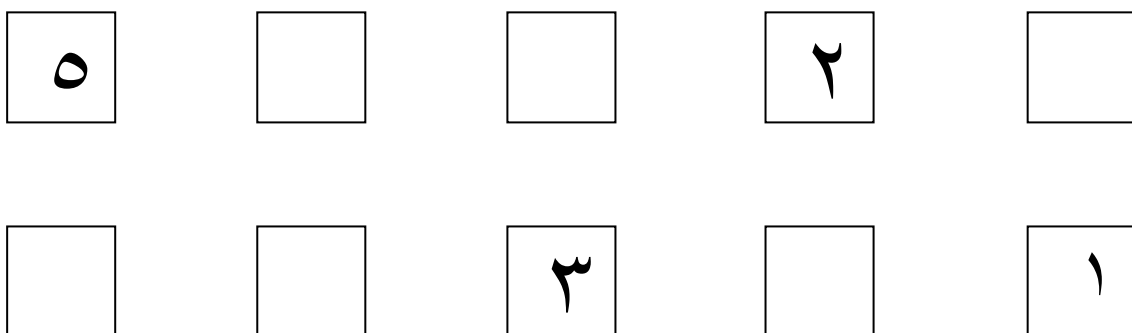


الاسم :

• اكتب في البطاقة العدد المناسب لكل مجموعة.



• اكتب الارقام الناقصة من ١ الى ٥



• اللون الدوائر بحسب العدد الموجود في البطاقة المقابلة.

